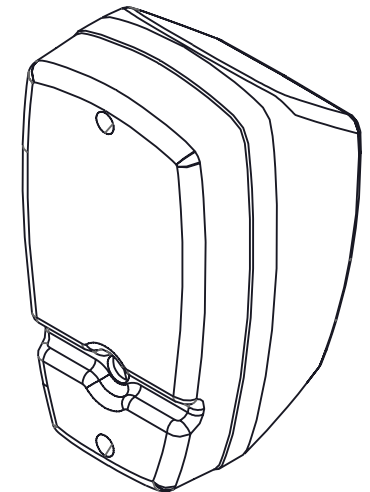
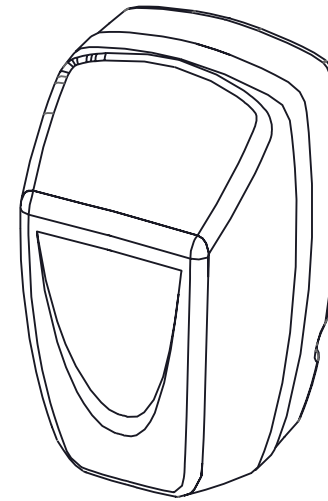
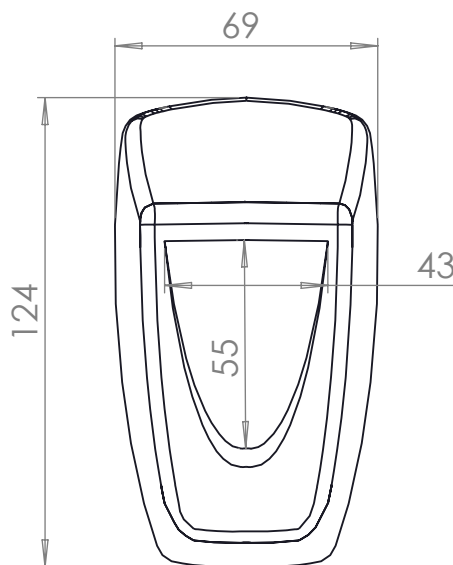
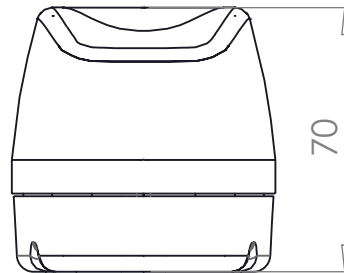
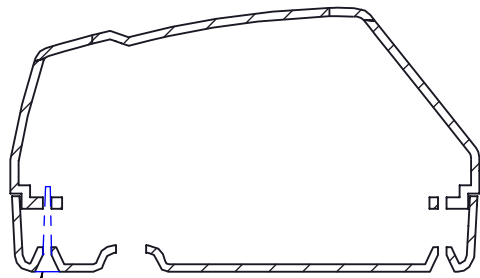


CIERRE DE GABINETE X2

SECCIÓN A-A



	Fecha	Nombre	Productos Termoformados	Color: Negro
Dibujo				
Reviso				
Aprobó				
Esc.: 1:1			GABINETE ESTANDAR TF	Terminación: Texturada mate
				Material: Poliestireno de Alto impacto de 3mm
Tolerancia + 1 - 1	<a href="http://www.pro-te.com.ar">www.pro-te.com.ar</a> <a href="mailto:info@pro-te.com.ar">info@pro-te.com.ar</a>			