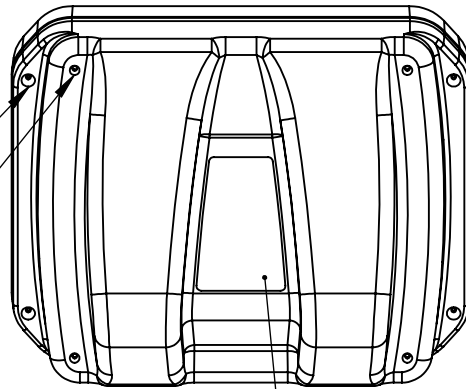
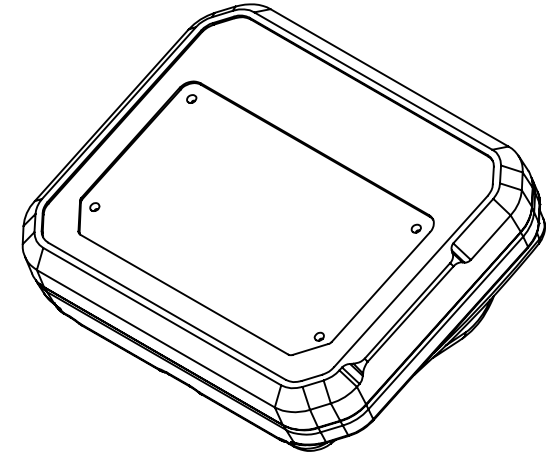


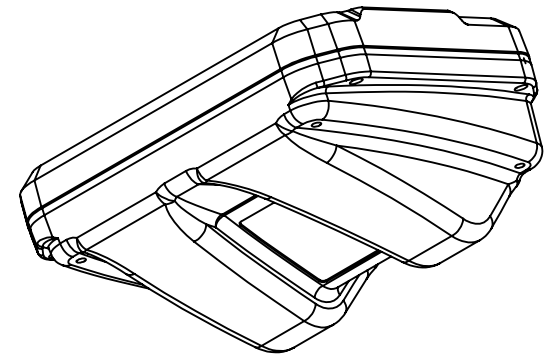
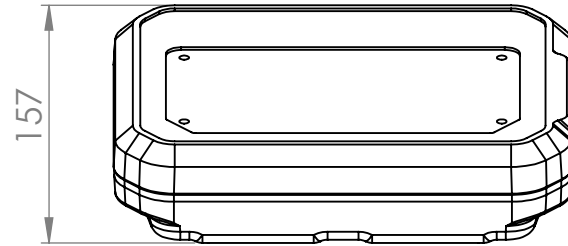
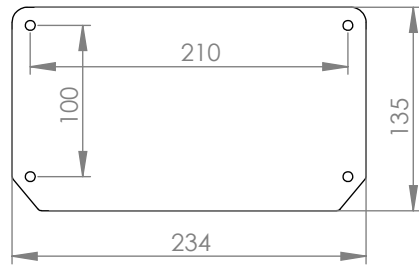
CIERRE DE GABINETE X4
 PERFORACIONES PARA MONTAJE
 DE CHASIS - 220 X 200 mm



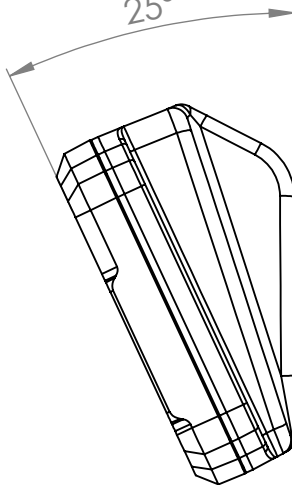
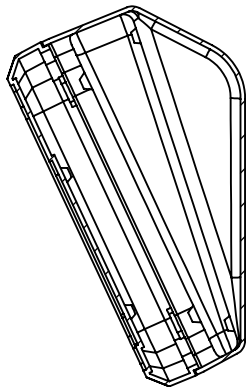
BAJORRELIEVE TRASERO



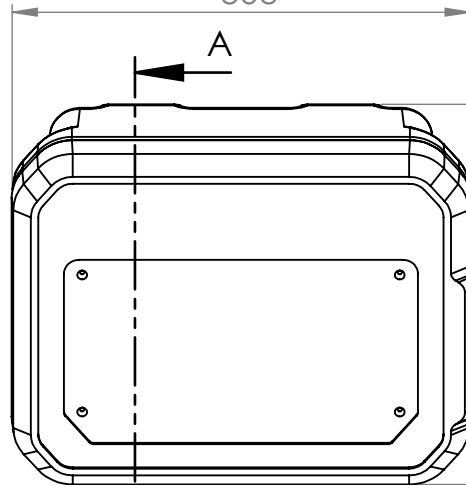
BAJORRELIEVE



25°



303



251

SECCIÓN A-A

Dibujo	Fecha	Nombre	Productos Termoformados	Color: Blanco
Reviso				
Aprobó				
Esc.: 1:1	GABINETE ESTANDAR JV			Terminación: Texturada mate
Tolerancia +1 -1	www.pro-te.com.ar info@pro-te.com.ar			Material: Poliestireno de Alto impacto de 3mm