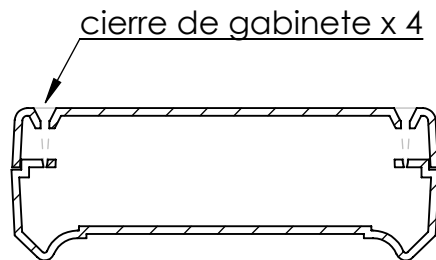
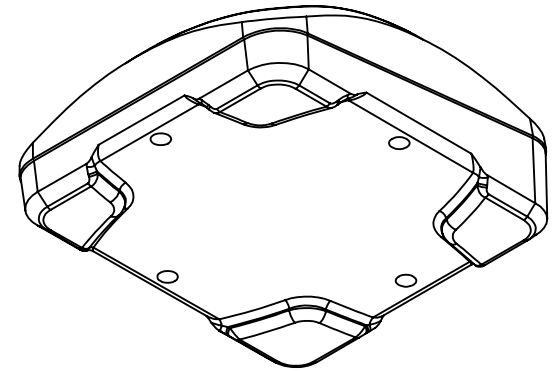
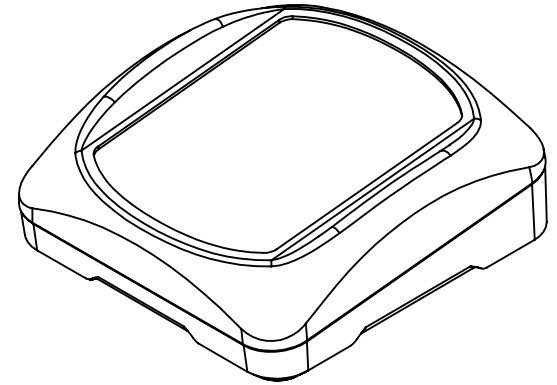
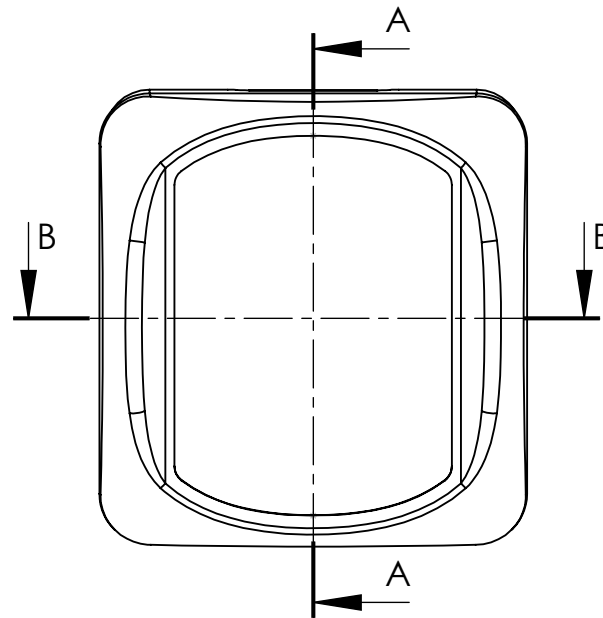
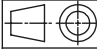


SECCIÓN A-A



SECCIÓN B-B

	Fecha	Nombre	Productos Termoformados	Color: Blanco - Negro
Dibujo				
Reviso				
Aprobó				
Esc.: 1:1				Terminación: Texturada mate
Tolerancia +1 -1				GABINETE ESTANDAR EJ www.pro-te.com.ar info@pro-te.com.ar