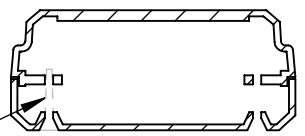
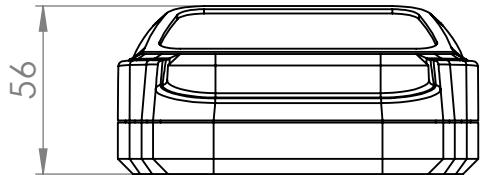


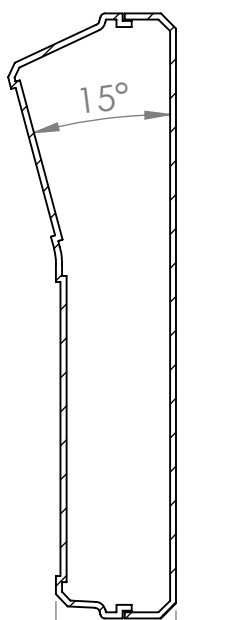
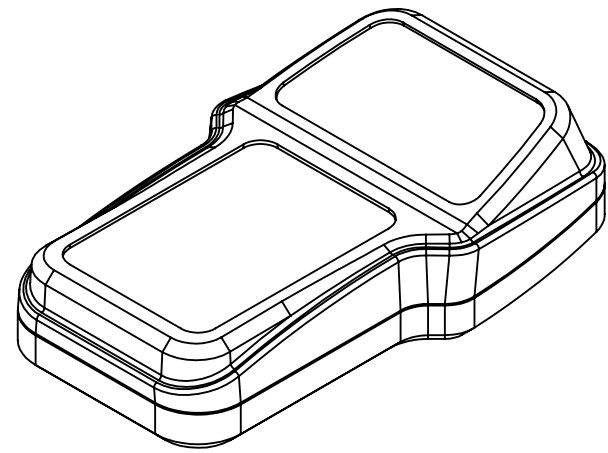
cierre de gabinete x4



SECCIÓN B-B



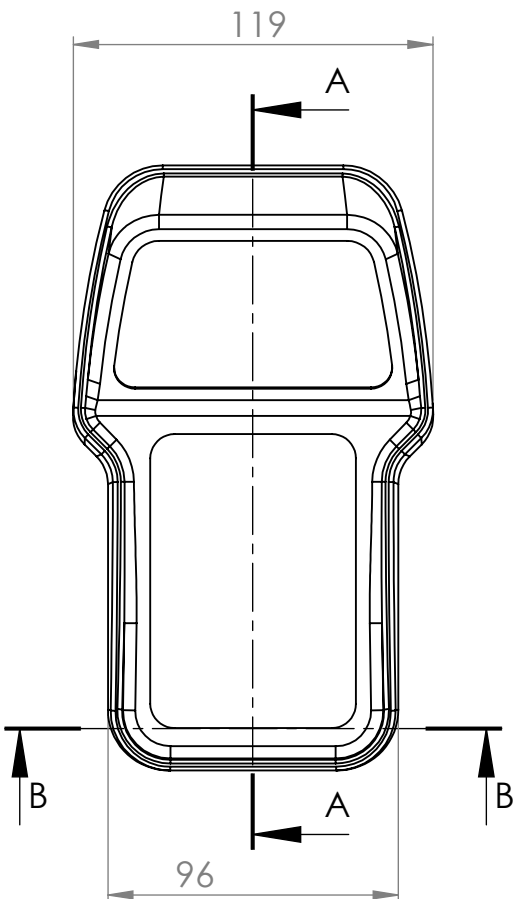
56



15°

40

SECCIÓN A-A



119

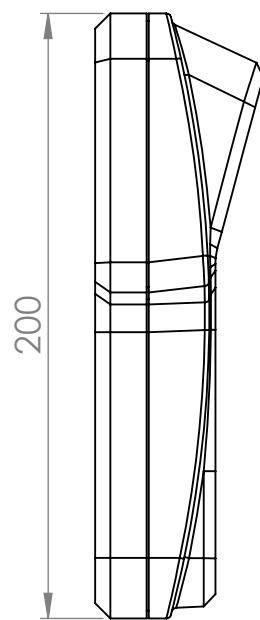
A

B

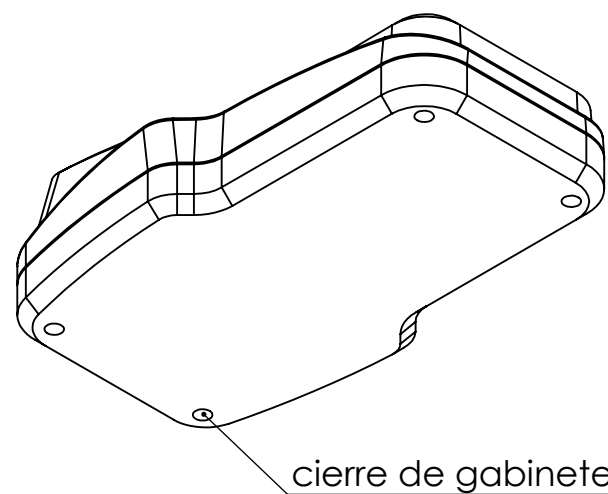
A

B

96



200



cierre de gabinete x4

	Fecha	Nombre	Productos Termoformados	Color: Blanco - Negro
Dibujo				
Reviso				
Aprobó				
Esc.: 1:1			GABINETE ESTANDAR GM	Terminación: Texturada mate
				Material: Poliestireno de Alto impacto de 3mm
Tolerancia +1 -1			www.pro-te.com.ar info@pro-te.com.ar	