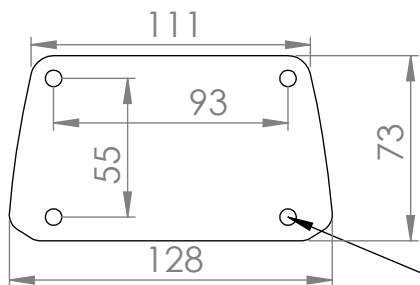
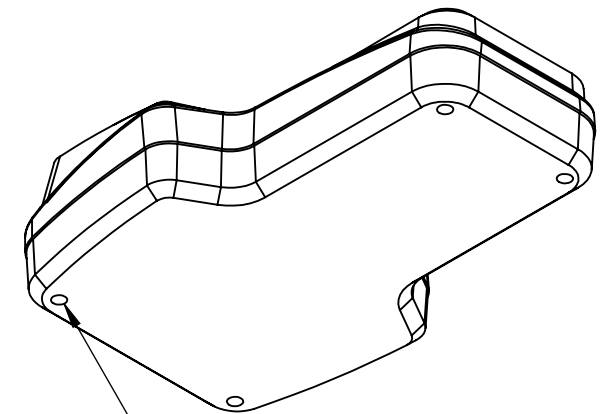
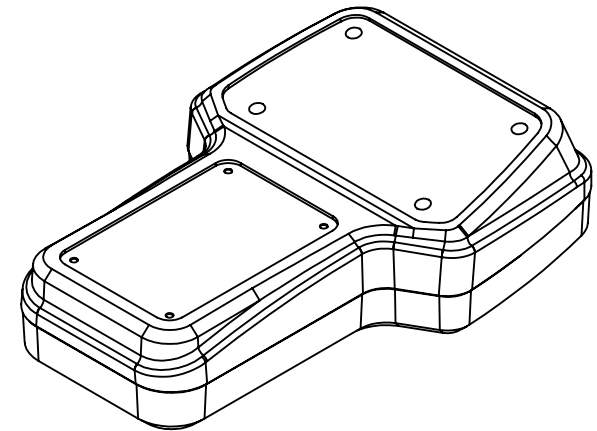


SECCIÓN A-A




AVELLANADOS FIJACION DISPLAY X4



CIERRE DE GABINETE X4

BAJORRELIEVE

| | | | | |
|---|--|--------|----------------------------|--------------------------------|
| | Fecha | Nombre | Productos Termoformados | Color: Blanco - Negro |
| Dibujo | | | | |
| Reviso | | | | |
| Aprobó | | | | |
| Esc.: 1:1 | GABINETE ESTANDAR GM 2 | | | Terminación: Texturada mate |
|  | | | | |
| Tolerancia +1 -1 | www.pro-te.com.ar info@pro-te.com.ar | | | |