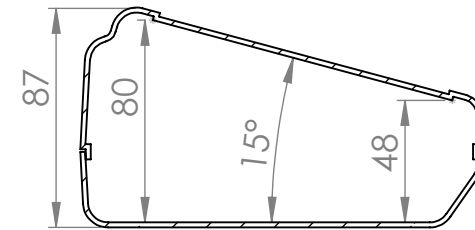
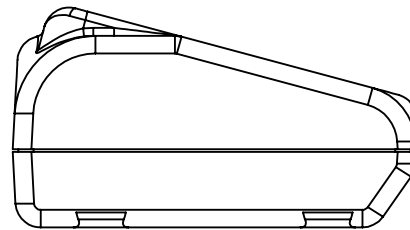
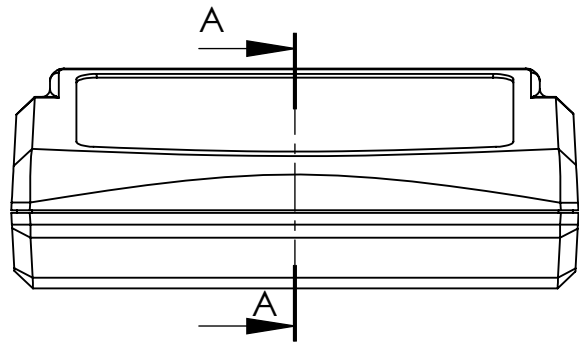
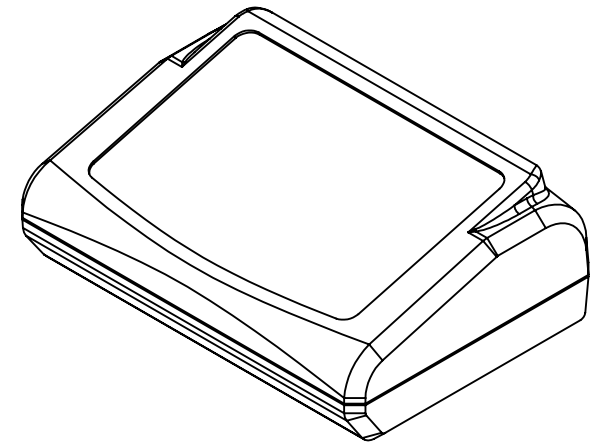
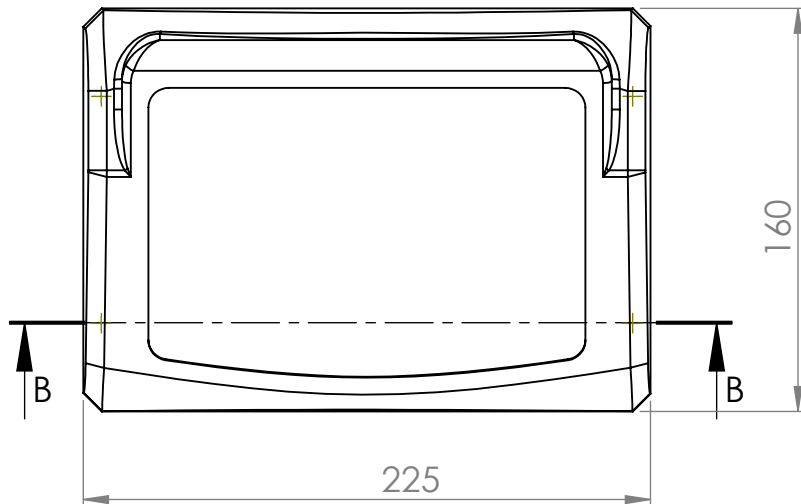


SECCIÓN B-B

cierre de gabinete x 4



SECCIÓN A-A



	Fecha	Nombre		
Dibujo			Productos Termoformados	Color: Blanco - Negro
Reviso				
Aprobó				
Esc.: 1:1			GABINETE ESTANDAR EF	Terminación: Texturada mate
				Material: Poliestireno de Alto impacto de 3mm
Tolerancia +1 -1			www.pro-te.com.ar info@pro-te.com.ar	