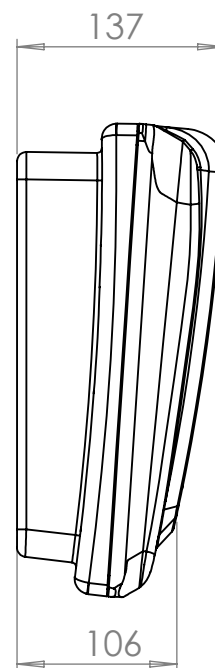
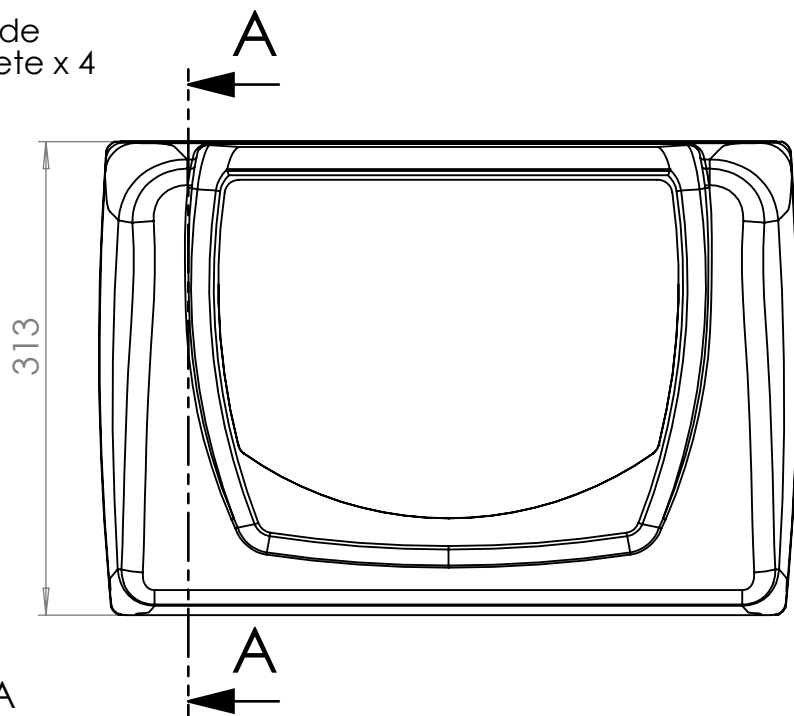
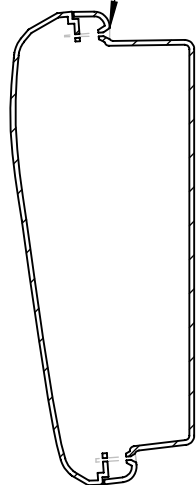
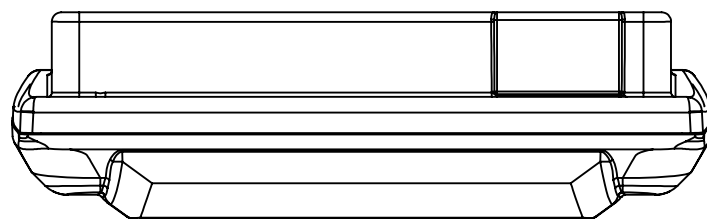


cierre de gabinete x 4



SECCIÓN A-A



	Fecha	Nombre	Productos Termoformados	Color: Blanco
Dibujo				
Reviso				
Aprobó				
Esc.: 1:1			GABINETE ESTANDAR FP	Terminación: Texturada mate
				www.pro-te.com.ar info@pro-te.com.ar